



WamBlee

Committed to Excellence

W440
rescue device

AIS SART Sniffer

- Einsetzbar als MOB System zusammen mit der WamBlee W420 AIS SART
- Alarmauslösung wenn die Nummer einer AIS SART erkannt wird
- Es können bis zu 8 AIS SART als MOB Sender angemeldet werden



W440

rescue device

Der W440 ist ein innovatives Gerät, das Signale von AIS Notfallsendern (AIS SART) ausgesendet heraus filtert. Dazu muss der W440 an einen AIS Empfänger mit NMEA 0183 Ausgang angeschlossen werden. Wird ein Notruf empfangen prüft der Sniffer ob es sich um eine AIS SART handelt die vorab bei ihm angemeldet wurde. Ist die Nummer gespeichert, wird der Notfallkontakt geschlossen.

Sobald der Kontakt geschlossen wurde, können angeschlossene Geräte aktiviert.

- Notfall Alarm
- Motor Stop
- Autopilot Stop etc.

Der W440 ist die ideale Ergänzung zur WamBlee W420 MOB AIS SART. Er lässt sich leicht installieren und ist besonders für eine kleine Crew eine wichtige Sicherheitseinrichtung. Falls

bei einer Nachtfahrt der Steuermann über Bord gehen sollte werden schlafende Crew Mitglieder alarmiert und geweckt sobald der Sniffer den Notfall registriert und ein Alarmgeber angeschlossen ist. Außerdem können mit dem Sniffer weitere Sicherheitsmaßnahmen aktiviert werden.

Der Sniffer W440 beeinflusst die anderen an Bord befindlichen Systeme nicht. Er muß lediglich an einen AIS Empfänger mit NMEA 0183 Ausgang angeschlossen werden. Die Notfallsysteme werden dann ebenfalls einfach an den Sniffer angeschlossen (zum Beispiel Arlarmbeeper, Motorunterbrechung, etc.) Die Nummern der AIS SARTs werden nach der Installation in das System eingegeben. Ein beleuchteter Kontrollschalter, der das Gerät steuert ist leicht im Instrumentenpaneel zu integrieren.

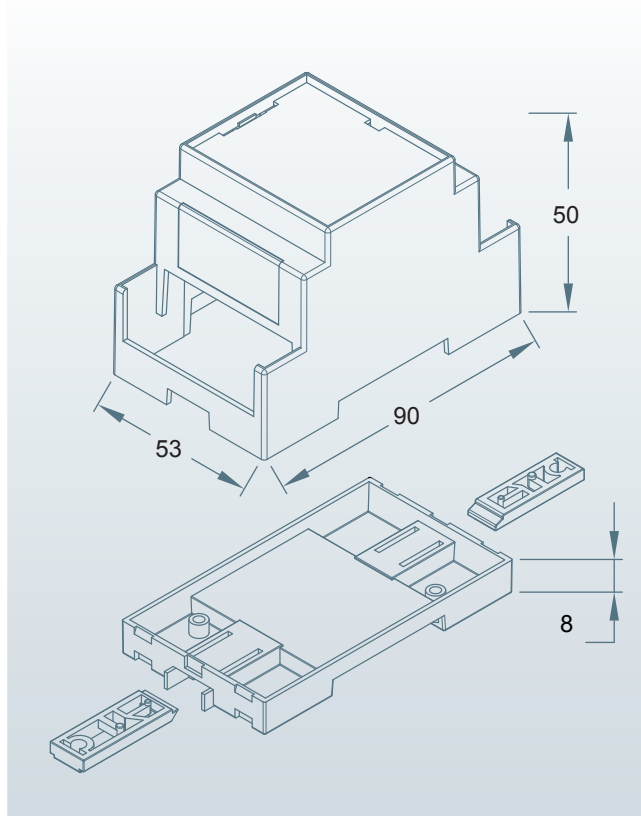
TECHNISCHE DATEN:

- Spannungsversorgung von 8 – 30 V DC
- Stromverbrauch: unter 0,1 A
- Arbeitstemperatur: von -20° C - +55° C
- Lagertemperatur: von - 30°C bis + 70°C
- Relative Luftfeuchtigkeit bis 70%
- Interface: NMEA 0183 Eingang galvanisch isoliert
- Impedanz: größer als 800 Ohm
- Baudrate: von 4800 – 38400 Baud
- AIS Datensatz: AIVDM
- Speicher: bis zu 8 AIS SART können angemeldet werden
- Aktivierung: über einen Schalter im Kontrollpaneel (Im Lieferumfang enthalten)
- Alarm Relais: 1A 250 VAC
- Abmessungen: BxHxT 53 x 50 x 90 mm entspricht DIN 3 Modul
- Gewicht. 130 gr.
- Material: PC (UL94 V-0)
- Installation: Montage erfolgt auf einer DIN Schiene oder an der Wand

Patent Pending



Art. nr.	Beschreibung	Menge pro Verpackung
P20018	W440 AIS SART SNIFFER	1



WamBlee

WamBlee s.r.l. - via Vittori, 19 - 48018 Faenza - tel. e fax +39 0546 623891
e-mail: info@wamblee.it - www.wamblee.it

